

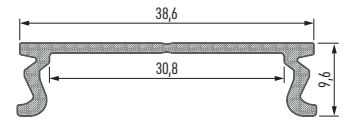
Karta produktu

Data sheet / Produktkarte



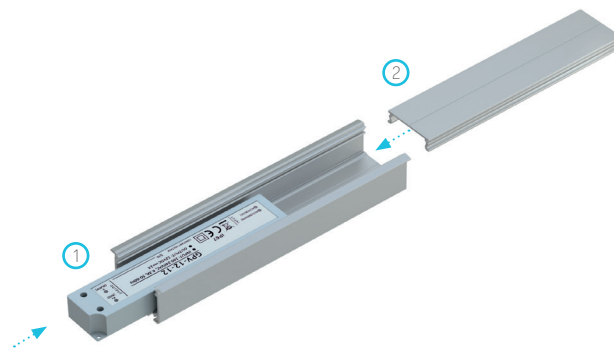
Profil montażowy MODI

Mounting profile MODI / Montageprofil MODI



Profil montażowy MODI Mounting profile MODI / Montageprofil MODI

	SREBRNY (anodowany) silver (anodized) / silber (eloxiert)
Wymiary (mm) Dimensions / Abmessungen	1000 mm, 2020 mm, 3000 mm
Zastosowanie Application / Anwendungsbereich	profil montażowy - uzupełnienie dla profili architektonicznych INSO i iLEDO. Umożliwia schowanie zasilacza montażowego między profilem głównym, a montażowym mounting profile - supplement for INSO and iLEDO architectural profiles. It allows you to hide the mounting adapter between the main profile and the assembly profile / Montageprofil - Ergänzung für INSO und iLEDO Architekturprofile. Damit können Sie den Netzteil zwischen dem Hauptprofil und dem Montageprofil ausblenden



Schemat złożenia elementów systemu oświetleniowego przy wykorzystaniu profilu INSO wpuszczanego oraz (1) zasilacza LED, (2) profilu montażowego MODI

Assembly scheme for elements of the lighting system using INSO recessed profile and (1) LED power supply, (2) MODI mounting profile / Explosionszeichnung zum Beleuchtungssystem bestehend aus folgenden Elementen: Einlegeprofil INSO und (1) LED-Netzteil, (2) Montageprofil MODI